

Blokkeerbouten

RVS, met bedieningshendel,
met flens voor opbouwmontage

SPECIFICATIE

Typen

- Type **B**: zonder rustpositie
- Type **C**: met rustpositie

Codering

- Code **B**: roterend
- Code **BP**: bescherming tegen verdraaien parallel
- Code **BR**: bescherming tegen verdraaien loodrecht

Geleider

RVS AISI 304 NI

Plunjerpen

RVS AISI 303

Hendel

Kunststof, polyftalamide (PPA)

- glasvezelversterkt
- zwart **SW**

Drukveer

RVS AISI 302



INFORMATIE

Blokkeerbouten GN 823 met bedieningshendel kunnen bijvoorbeeld worden gebruikt om wagens in geleiders te vergrendelen. De plunjerpen wordt ingetrokken door simpelweg de bedieningshendel in te drukken.

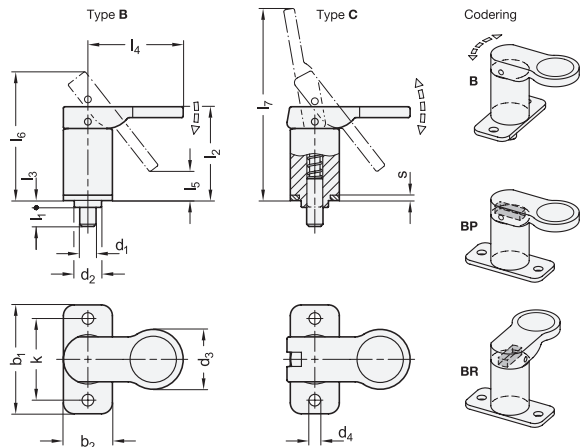
Type C maakt ook bediening mogelijk door de plunjerpen naar achteren te trekken en in de ingetrokken positie (rustpositie) vast te zetten.

TOEBEHOREN

- GN 412.2 / GN 412.4 Positioneerbussen (met kraag) (zie pagina 813)
- GN 412.3 / GN 412.5 Positioneerbussen (met montagebeugels) (zie pagina 812)

TECHNISCHE INFORMATIE

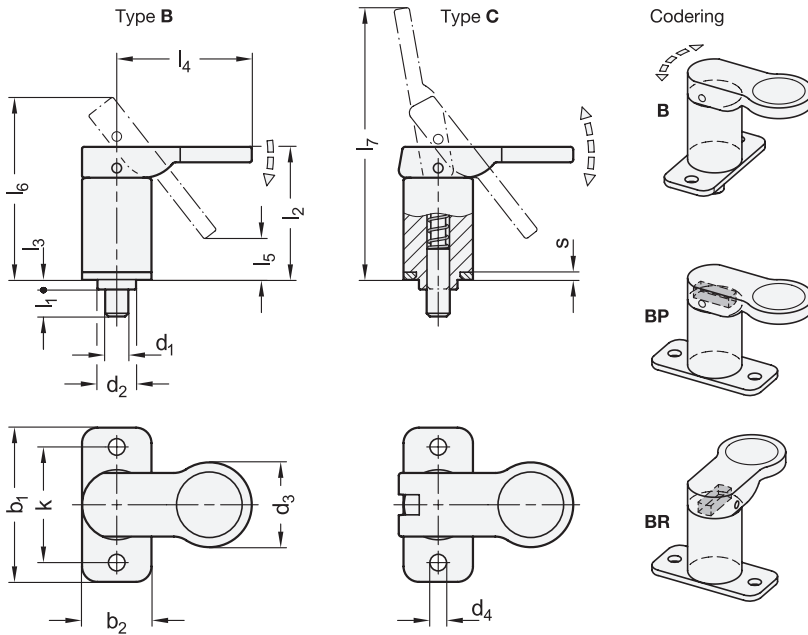
- Lijst van soorten indexeerbouten (zie pagina A42)
- Belastinggegevens (zie pagina 738)
- Fundamentele ISO-toleranties (zie pagina A21)
- Kenmerken RVS (zie pagina A26)



GN 823-F-NI-B

STAINLESS STEEL

Beschrijving	d1 Pen h9 Boring +0.08/+0.03	l1	b1	b2	d2 -0.05/-0.1	d3	d4	k	l2	l3	l4	l5 ≈	l6 ≈	s	⚖
GN 823-4-5-B-B-NI-SW	4	5	35	15	8	17	4.3	25	26	2	26	8	36	2	36
GN 823-4-5-B-BP-NI-SW	4	5	35	15	8	17	4.3	25	26	2	26	8	36	2	36
GN 823-4-5-B-BR-NI-SW	4	5	35	15	8	17	4.3	25	26	2	26	8	36	2	36
GN 823-5-5-B-B-NI-SW	5	5	35	15	8	17	4.3	25	26	2	26	8	36	2	36
GN 823-5-5-B-BP-NI-SW	5	5	35	15	8	17	4.3	25	26	2	26	8	36	2	37
GN 823-5-5-B-BR-NI-SW	5	5	35	15	8	17	4.3	25	26	2	26	8	36	2	37
GN 823-6-7-B-B-NI-SW	6	7	40	18	10	22	4.3	30	34.5	2.5	35	10	48	2	67
GN 823-6-7-B-BP-NI-SW	6	7	40	18	10	22	4.3	30	34.5	2.5	35	10	48	2	68
GN 823-6-7-B-BR-NI-SW	6	7	40	18	10	22	4.3	30	34.5	2.5	35	10	48	2	68
GN 823-7-7-B-B-NI-SW	7	7	40	18	10	22	4.3	30	34.5	2.5	35	10	48	3	67
GN 823-7-7-B-BP-NI-SW	7	7	40	18	10	22	4.3	30	34.5	2.5	35	10	48	3	69
GN 823-7-7-B-BR-NI-SW	7	7	40	18	10	22	4.3	30	34.5	2.5	35	10	48	3	69
GN 823-8-10-B-B-NI-SW	8	10	50	23	14	26	4.3	38	42.5	2.5	43	13	60	3	125
GN 823-8-10-B-BP-NI-SW	8	10	50	23	14	26	4.3	38	42.5	2.5	43	13	60	3	127
GN 823-8-10-B-BR-NI-SW	8	10	50	23	14	26	4.3	38	42.5	2.5	43	13	60	3	127
GN 823-10-10-B-B-NI-SW	10	10	50	23	14	26	4.3	38	42.5	2.5	43	13	60	3	125
GN 823-10-10-B-BP-NI-SW	10	10	50	23	14	26	4.3	38	42.5	2.5	43	13	60	3	129
GN 823-10-10-B-BR-NI-SW	10	10	50	23	14	26	4.3	38	42.5	2.5	43	13	60	3	129



GN 823-F-NI-C

STAINLESS STEEL

Beschrijving	d1 Pen h9 Boring +0.08/+0.03	l1	b1	b2	d2 -0.05/-0.1	d3	d4	k	l2	l3	l4	l5 ≈	l6 ≈	l7 ≈	s	⚖
GN 823-4-5-C-B-NI-SW	4	5	35	15	8	17	4.3	25	26	2	26	8	36	53	2	36
GN 823-4-5-C-BP-NI-SW	4	5	35	15	8	17	4.3	25	26	2	26	8	36	53	2	36
GN 823-4-5-C-BR-NI-SW	4	5	35	15	8	17	4.3	25	26	2	26	8	36	53	2	36
GN 823-5-5-C-B-NI-SW	5	5	35	15	8	17	4.3	25	26	2	26	8	36	53	2	36
GN 823-5-5-C-BP-NI-SW	5	5	35	15	8	17	4.3	25	26	2	26	8	36	53	2	36
GN 823-5-5-C-BR-NI-SW	5	5	35	15	8	17	4.3	25	26	2	26	8	36	53	2	36
GN 823-6-7-C-B-NI-SW	6	7	40	18	10	22	4.3	30	34.5	2.5	35	10	48	71	2	67
GN 823-6-7-C-BP-NI-SW	6	7	40	18	10	22	4.3	30	34.5	2.5	35	10	48	71	2	68
GN 823-6-7-C-BR-NI-SW	6	7	40	18	10	22	4.3	30	34.5	2.5	35	10	48	71	2	68
GN 823-7-7-C-B-NI-SW	7	7	40	18	10	22	4.3	30	34.5	2.5	35	10	48	71	3	67
GN 823-7-7-C-BP-NI-SW	7	7	40	18	10	22	4.3	30	34.5	2.5	35	10	48	71	3	69
GN 823-7-7-C-BR-NI-SW	7	7	40	18	10	22	4.3	30	34.5	2.5	35	10	48	71	3	69
GN 823-8-10-C-B-NI-SW	8	10	50	23	14	26	4.3	38	42.5	2.5	43	13	60	88	3	126
GN 823-8-10-C-BP-NI-SW	8	10	50	23	14	26	4.3	38	42.5	2.5	43	13	60	88	3	128
GN 823-8-10-C-BR-NI-SW	8	10	50	23	14	26	4.3	38	42.5	2.5	43	13	60	88	3	128
GN 823-10-10-C-B-NI-SW	10	10	50	23	14	26	4.3	38	42.5	2.5	43	13	60	88	3	128
GN 823-10-10-C-BP-NI-SW	10	10	50	23	14	26	4.3	38	42.5	2.5	43	13	60	88	3	131
GN 823-10-10-C-BR-NI-SW	10	10	50	23	14	26	4.3	38	42.5	2.5	43	13	60	88	3	131

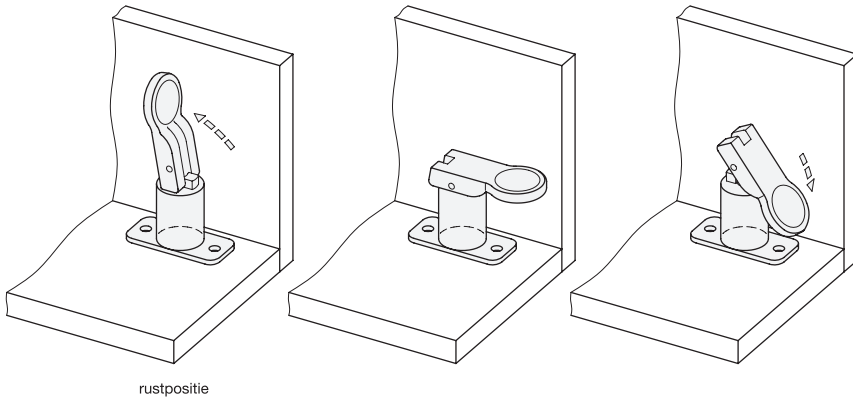




Indexeringselementen 8

Toepassingsvoorbeelden

Type C



rustpositie

Type B

